

Installeren van de

FOREST SHUTTLE® AC CONTROL SET

5201002202

SECUNDAIRE UNIT - POTENTIAL VRIJ RELAIS 230V

5201002200

SECUNDAIRE UNIT - POTENTIAL VRIJ RELAIS 110V

5201002203

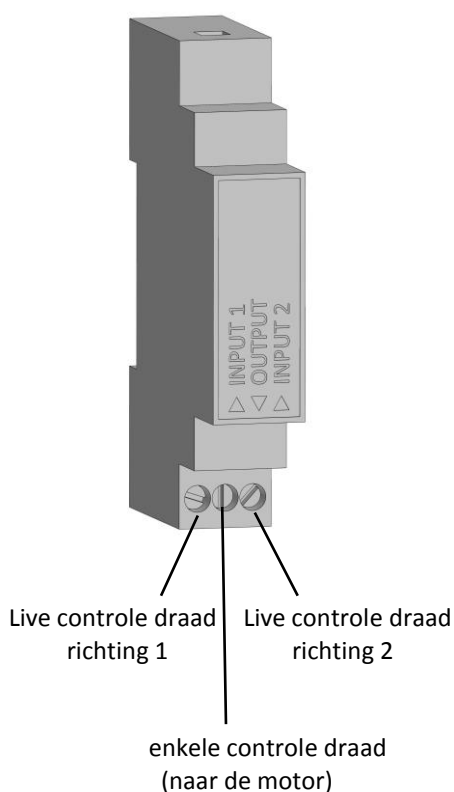
Home / Building Automation Systems en andere controllers sturen gordijnmotoren vaak aan met 110 – 230Vac, om te openen of te sluiten. Dit is geschikt voor synchrone AC motoren, zoals buismotoren. Schakelt de Live AC naar motorspoel 1, dan draait de motor in de ene richting, schakelt de Live AC naar motorspoel 2, dan draait de motor in de andere richting. De motor wordt tevens gevoed door deze Live AC stuurdraden. Een configuratie met een synchrone AC motor wordt aangesloten met 3+1 (PE) draden.

De **Forest Shuttle®** motor is niet geschikt voor aansturing met Live AC. Hiervoor dient de AC control set. Deze set wordt gebruikt wanneer de aansturing 110 of 230Vac gebruikt om de gordijnmotor te schakelen. De AC control set bestaat uit twee units:

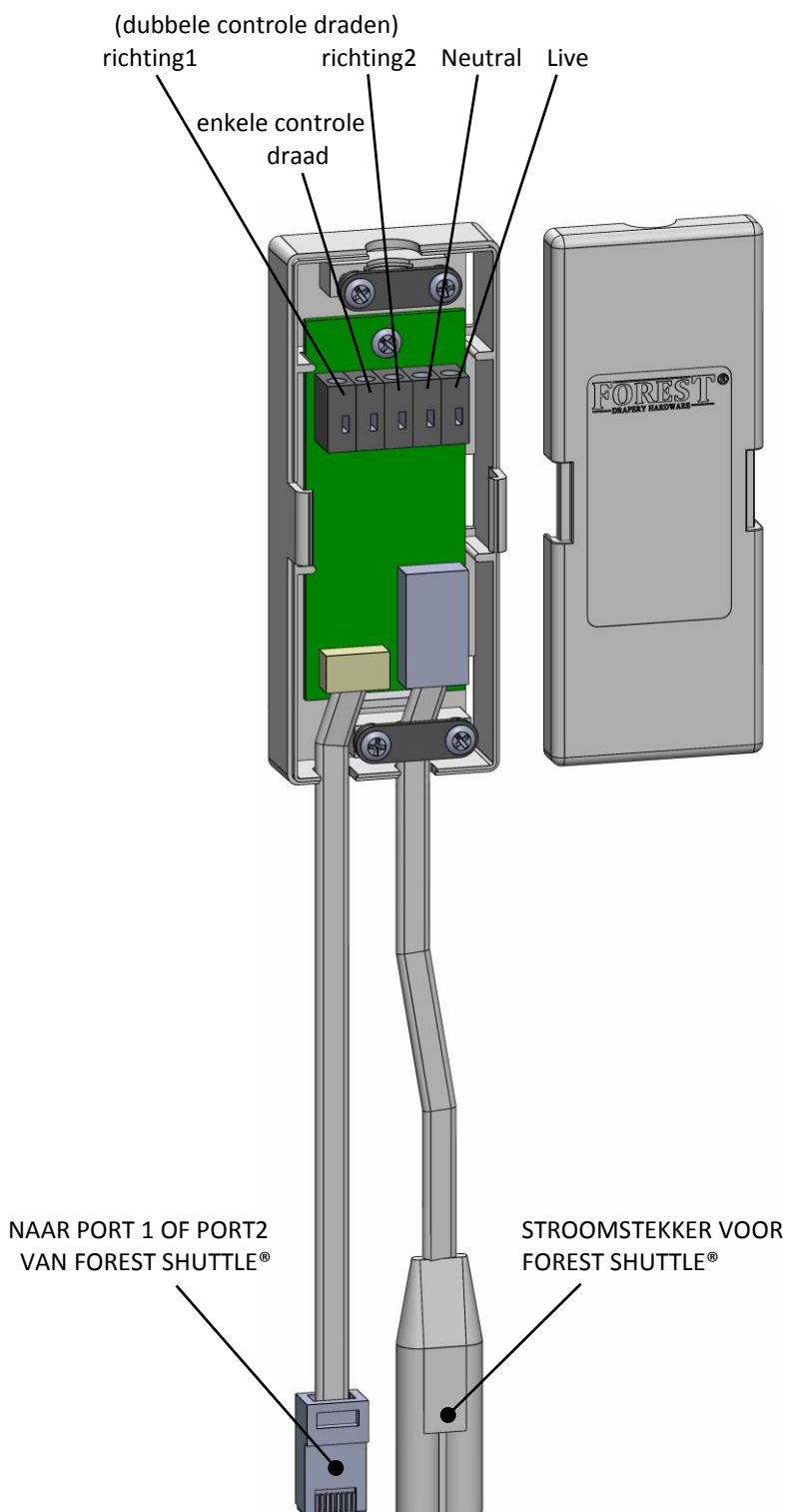
Primaire unit: wordt alleen gebruikt wanneer 3 (+1 aarde PE) draden geïnstalleerd zijn i.p.v. 4 (+1), tussen de aansturing en de Shuttle® motor. Het zet de twee Live AC draden om in één draad.

Secundaire unit: zet de Live AC aansturingdraden (enkel of dubbel) om in spanningsvrije contacten, geschikt voor de Shuttle® motor.

PRIMAIRE UNIT (DIN rail montage)

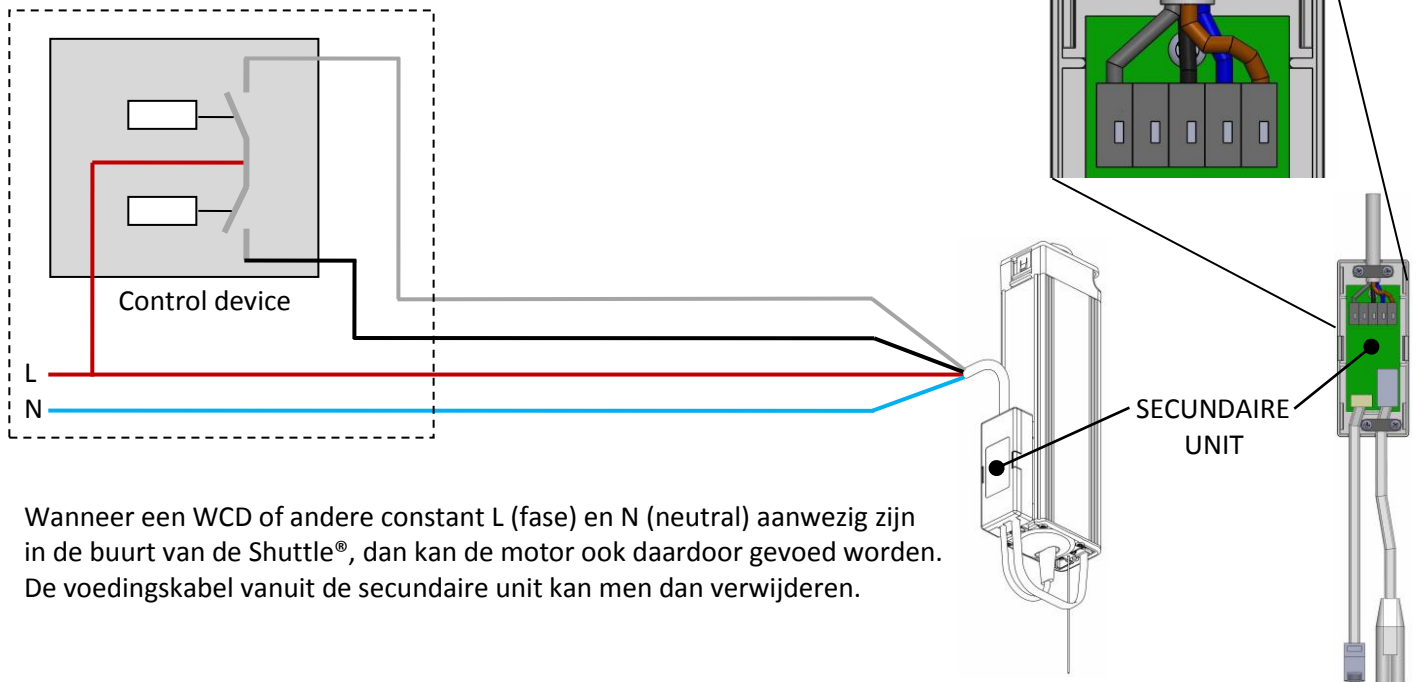


SECUNDAIRE UNIT

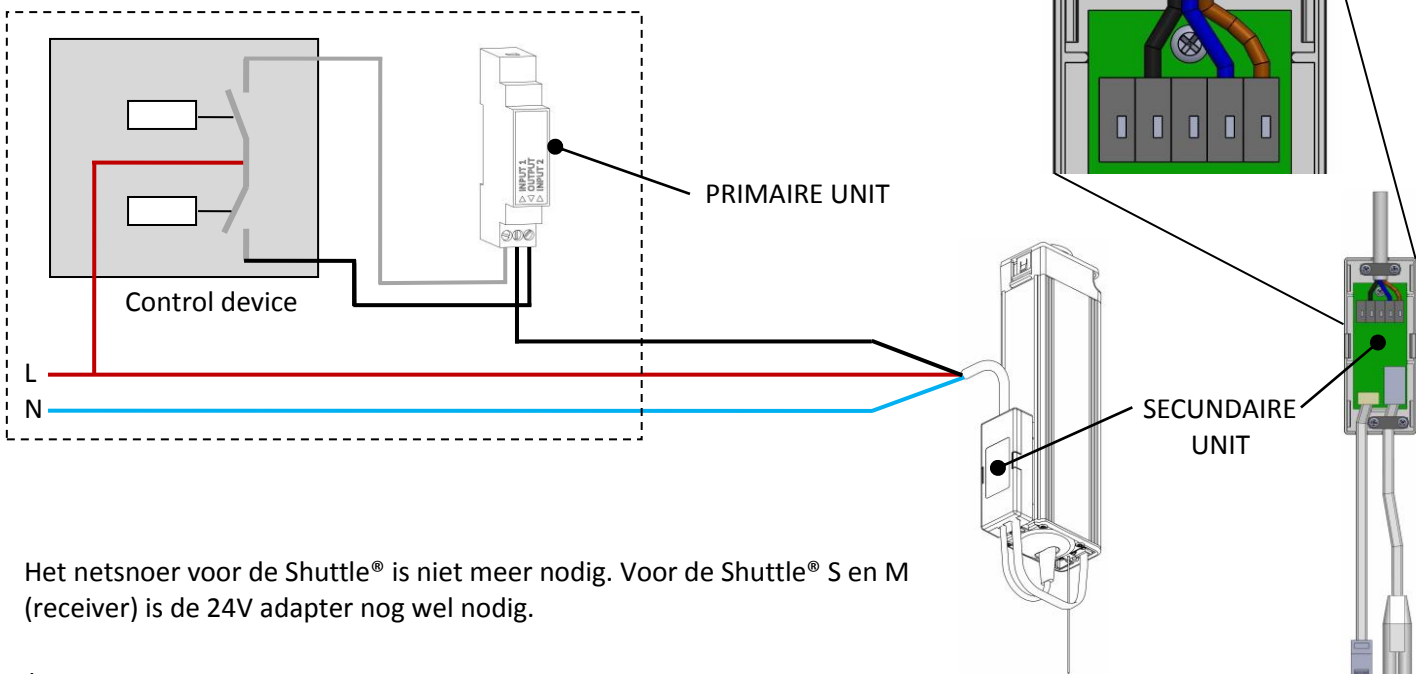


4 (+1 aarde PE) draden/adern*

Alleen de secundaire unit wordt gebruikt (als een potentiaalvrij relais)



3 (+1 aarde PE) draden/adern*:



* De AC control set moet geïnstalleerd worden door een gekwalificeerde installateur. Installeren volgens de plaatselijke richtlijn. Tijdens installatie dient de voedingspanning uitgeschakeld te zijn. De primaire unit moet in een hiervoor bestemde groepenkast gemonteerd worden om de veiligheid te garanderen. Voorbeeld groepenkast:



Dry contact ingangen van de FOREST SHUTTLE®

De dry contact ingang van de Shuttle® motor is standaard geconfigureerd als puls contact. Wanneer een kort contact gemaakt wordt dan zal het gordijn volledig openen of sluiten. De motor stopt niet wanneer het contact onderbroken wordt.

De Shuttle® motor naar continue mode zetten. De motor loopt zolang het contact gesloten is.

⇒ Shuttle® S, L en M receiver: druk 6x kort op de knop op de motor. De leds verspringen naar de volgende bij elke druk. Om te bevestigen, nogmaals de knop indrukken, 5 seconden lang totdat de led 3x knippert en uit gaat:

**DRUK 6x DE KNOP
IN MET EEN PEN**



6x

**LED SPRINGT VAN 1^e → 2^e
→ 3^e → 4^e → 5^e → 6^e LED**



**HOUDT KNOP 5 SEC.
INGEDRUKT**



1x 5sec.

**GELE LED KNIPPERT
EN GAAT UIT**



Technische specificatie van de FOREST SHUTTLE® AC CONTROL SET

Artikel # 5201002202:	complete set, primaire en secundaire unit
Artikel # 5201002200:	secundaire unit i.e. potentiaal vrij relais 230V
Artikel # 5201002203:	secundaire unit i.e. potentiaal vrij relais 110V
Voltage:	100 - 240V~ 50 - 60Hz
Max. opgenomen vermogen:	120mW
Beschermingsgraad:	IP20
Omgevingstemperatuur:	0 - 40°C
Relatieve luchtvochtigheid:	10 - 80%
Max. bruikbaar op hoogte (boven zeeniveau):	2000m
Certificatie & Markering:	CE



Forest Shuttle® AC CONTROL SET is niet geschikt voor gebruik in vochtige ruimtes zoals badkamer of buitenshuis. Om de veiligheid te waarborgen is het belangrijk de instructies in dit document te volgen. Bewaar dit document. Gebruik het product niet voor andere doeleinden dan bedoelt.

Voor een correcte en veilige werking van de Forest Shuttle® AC CONTROL SET dient het complete gordijnsysteem geassembleerd en geïnstalleerd te worden met originele onderdelen van Forest Group Nederland B.V., de gordijnrail en 24V adapter inbegrepen. Bij onjuist gebruik van dit product of het niet lezen van de installatiegids is Forest Group Nederland B.V. niet verantwoordelijk voor schade aan eigendommen of personen in welke vorm dan ook, als ook defecten, arbeid op locatie, serviceverlening, herinstallatie, transport-, verpakkings- of retourneringskosten. De garantie vervalt dan.

Laat kinderen niet spelen met het systeem of de bedieningen. Bewaar (afstand)bedieningen buiten het bereik van kinderen.